



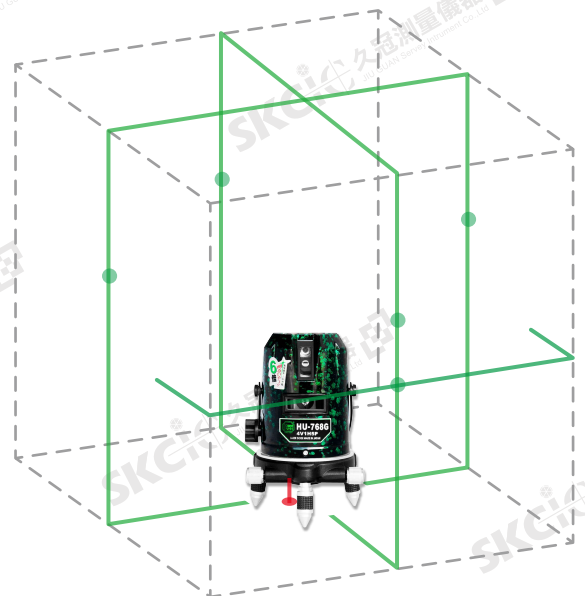
Hannuei 漢威 HU-881G墨線雷射

擺垂式補償

綠光雷射

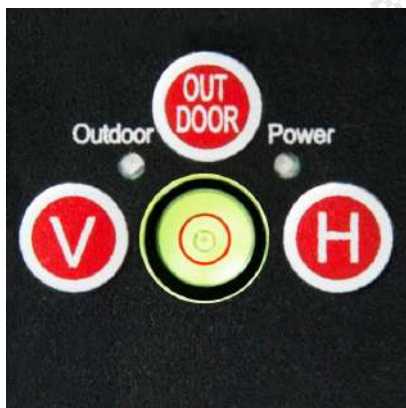
全自動墨線雷射儀，輕鬆完成各式水平及垂直線佈設，適用於木工，泥作粉刷，機械安裝，磁磚工程，各式隔間，水電，門窗安裝等工程。

光源	波長為 532nm, 下對點為 650nm
防塵防水等級	IP54
雷射安全等級	Class2 / Class 3A 高亮度
精度	±1mm / 5m
自動整平範圍	±2.5°
雷射光束	4V1H1D
雷射距離	10~20m
工作範圍	半徑約40~50m(搭配接收器)
電源	3號電池4顆 / 充電電池 / 變壓器
連接螺紋	5/8"X11
工作溫度	-10°C ~ +45°C
傾斜警報	超出補償範圍雷射光閃爍



水平線1條 / 垂直線4條 + 5光點 + 下點

儀器外觀示意圖



V : 垂直線循環切換 前方→前.後→全部開啟→關閉

H : 水平線 循環切換 開啟→關閉

OUT DOOR : 戶外模式

※自動整平中線條持續閃爍，若超過自動整平範圍請利用腳座上螺絲調整至大致水平。

※長時間不使用請將電池取出，避免漏液腐蝕儀電路機板。